

AVANT®

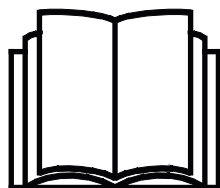
Kezelési útastás



S30 hidraulikus oldalkar

Rendelési szám:

A448736



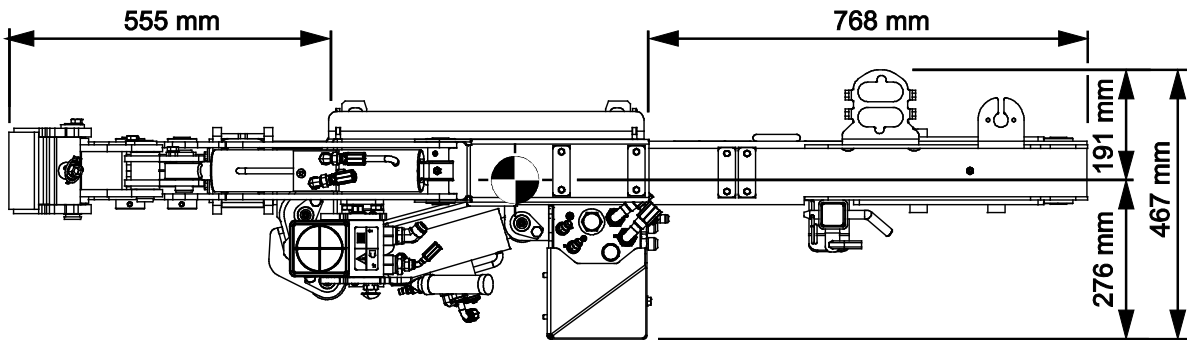
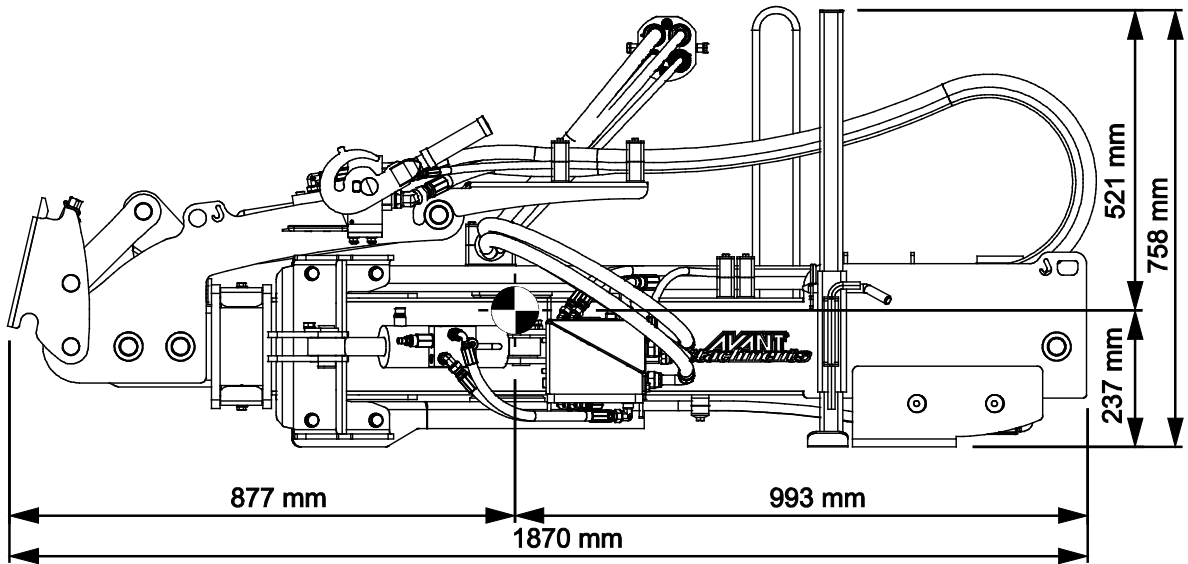
Az eszköz használata előtt gondosan olvassa el ezt az utastást és kövesse az abban foglaltakat.

Mindig tartsa kéznél az utastást.

Manufacturer:

AVANT®
AVANT TECNO OY
e-mail: sales@avanttecno.com

Ylötie I
33470 YLÖJÄRVI
FINLAND
Tel. +358 3 347 8800
Fax +358 3 348 5511



TARTALOMJEGYZÉK

1. ELŐSZÓ	4
A kézikönyvben használt figyelmeztető szimbólumok.....	5
2. RENDELTETÉSSZERŰ HASZNÁLAT	6
3. A MUNKAVÉGZŐ ADAPTER HASZNÁLATÁRA VONATKOZÓ BIZTONSÁGI UTASÍTÁSOK.....	7
3.1 Személyi védőfelszerelés	10
3.2 Biztonságos megállás eljárás	10
4. MŰSZAKI ADATOK.....	11
4.1 Kinyúlás.....	11
4.2 A munkavégző adapter biztonsági címkéi és fő komponensei.....	12
5. A MUNKAVÉGZŐ ADAPTER ÖSSZESZERELÉSE	14
5.1 Hidraulikatömlők csatlakoztatása és lecsatlakoztatása	16
6. HASZNÁLATI ÚTMUTATÓ.....	18
6.1 Használat előtti ellenőrzések	19
6.2 Kezelő minősítése	20
6.3 A hidraulikus oldalkar használata	21
6.4 Ütközés elleni védelem.....	24
6.5 Figyelmeztető forgófény	24
6.6 Munkavégzés egyenetlen talajon.....	25
6.7 Szállítási helyzet	25
6.8 Pótsúlyok (opció)	26
6.9 Beállítások	27
6.10 Szétkapcsolás és tárolás.....	27
6.10.1 Tárolás.....	28
6.10.2 Tárolás munkavégző adapterrel.....	28
7. KARBANTARTÁS ÉS SZERVIZELÉS.....	29
7.1 A hidraulikus komponensek vizsgálata.....	29
7.2 A munkavégző adapter tisztítása	30
7.3 Kenés.....	30
7.4 Fémszerkezetek felülvizsgálata.....	31
8. JÓTÁLLÁSI FELTÉTELEK.....	32

I. Előszó

Az Avant Tecno Oy nevében köszönjük, hogy megvásárolta ezt a munkavégző adaptert Avant rakodógépéhez. Ennek kialakítása és legyártása a többéves termékfejlesztési és gyártási tapasztalatokra alapozva történt. Amennyiben megismerkedik ezzel a kézikönyvvel és betartja az útmutatásokat, azzal gondoskodik saját biztonságáról, valamint a berendezés megbízható működéséről és hosszú üzemi élettartamáról. Mielőtt elkezdené használni a berendezést vagy mielőtt karbantartási munkát végezne, figyelmesen olvassa el az útmutatásokat.

Ez a kézikönyv az alábbiakban segíti Önt:

- a berendezés biztonságos és hatékony kezelése
- bármilyen veszélyes helyzet megfigyelése és megelőzése
- a berendezés épségben tartása és hosszú üzemi élettartamának biztosítása

Ezekkel az utasításokkal még egy tapasztalatlan felhasználó is képes a munkavégző adaptert és a rakodógépet biztonságosan használni. A kézikönyv fontos útmutatásokat tartalmaz a tapasztalt AVANT-kezelők számára is. Bizonyosodjon meg róla, hogy a rakodógépet kezelő összes személy megfelelő útmutatást kapott, illetve a berendezés használata előtt megismerkedett a rakodógép és az alkalmazott egyes munkavégző adapterek kézikönyveivel, valamint az összes biztonsági előírással. Tilos a berendezést a jelen kézikönyvben ismertetettől eltérő bármilyen egyéb célra és módon használni. Tartsa kéznél ezt a kézikönyvet a berendezés teljes üzemi élettartama alatt. Ha a berendezést eladja vagy átadja, biztosan adja át vele együtt az új tulajdonosnak ezt a kézikönyvet is. Ha a kézikönyv elveszett vagy megrongálódott, akkor újat kérhet az Avant forgalmazótól vagy a gyártótól.

A jelen kezelési kézikönyvben található biztonsági utasításokon túl figyelembe kell vennie a foglalkozási körre vonatkozó biztonsági jogszabályokat, a helyi törvényeket és egyéb szabályokat, amelyek érintik a berendezés használatát. Különösen be kell tartani a berendezés közúti területeken történő használatára vonatkozó szabályokat. A helyi követelményekkel kapcsolatban további tájékoztatásért lépjen kapcsolatba Avant forgalmazójával, mielőtt közúti területen üzemeltetné a rakodógépet.

Bármilyen kérdés, szerviz, alkatrész vagy a gép üzemeltetésével kapcsolatos bármilyen probléma esetén lépjen kapcsolatba a helyi AVANT forgalmazójával.

Ez a kézikönyv az angol nyelvű eredeti utasítások fordítása. A folyamatos termékfejlesztés miatt a jelen kézikönyvben ábrázolt néhány részlet az Ön berendezéséétől eltérő lehet. A képek olyan opcionális berendezéseket vagy funkciókat is mutathatnak, amelyek jelenleg nem állnak rendelkezésre. Fenntartjuk a kézikönyv tartalmának értesítés nélküli változtatásának jogát. Copyright © 2022 Avant Tecno Oy. Minden jog fenntartva.

A kézikönyvben használt figyelmeztető szimbólumok

Az alábbi figyelmeztető szimbólumokat használjuk végig ebben a kézikönyvben. Ezek olyan tényezőket jelölnek, amelyeket a személyi sérülések vagy dologi károk kockázatának csökkentése érdekében figyelembe kell venni:



FIGYELMEZTETÉSBIZTONSÁGI RIASZTÁS SZIMBÓLUMA

A szimbólum jelentése: **„Figyelmeztetés: Legyen óvatos! Az Ön biztonsága a tét!”**

Figyelmesen olvassa el az alábbi üzenetet. Ez olyan azonnali veszélyre figyelmeztet, amely súlyos személyi sérülést okozhat.

A biztonsági riasztás szimbóluma önmagában és a vonatkozó biztonsági állítással együtt fontos, a biztonságra vonatkozó üzeneteket jelez a kézikönyvben. Arra használjuk, hogy felhívjuk figyelmét azokra az utasításokra, amelyek az Ön személyes vagy más személyek biztonságát érintik. Ha ezt a szimbólumot látja, legyen óvatos, az Ön biztonsága forog veszélyben, figyelmesen olvassa el az utána álló üzenetet és tájékoztassa a többi kezelőt is.

VESZÉLY

Ez a jelszó veszélyes helyzetet jelöl, amelyet ha nem kerülnek el, az súlyos, akár halálos sérülést fog okozni.

FIGYELMEZTETÉS

Ez a jelszó esetleges veszélyes helyzetet jelöl, amelyet ha nem kerülnek el, az súlyos, akár halálos sérülést okozhat.

VIGYÁZAT

Ezt a jelszót akkor használjuk, amikor kisebb sérülés következhet be, ha nem megfelelően követik az útmutatásokat.

ÉRTESÍTÉS

Ez a jelszó tájékoztatást jelöl a berendezés helyes üzemeltetéséről és karbantartásáról.

Amennyiben nem veszi figyelembe a szimbólummal együtt szereplő útmutatásokat, az a berendezés meghibásodás miatti leállításához vagy egyéb vagyoni kárhoz vezethet.

2. Rendeltetésszerű használat

Az AVANT S30 hidraulikus oldalkar olyan munkavégző adapter, amely az 1. táblázatban látható AVANT kompakt rakodógépekkel való használatra alkalmas. A hidraulikus oldalkar úgy van kialakítva, hogy egy megfelelő munkavégző adapterrel együtt használják, amikor a szokásosnál nagyobb kinyúlás szükséges. Mindig olvassa el a munkavégző adapter kezelési kézikönyvét, hogy az használható-e az S30 hidraulikus oldalkarral. A jelen kezelési kézikönyvön túl mindig olvassa el és tartsa be annak a munkavégző adapternek a kezelési kézikönyvét, amelyik az oldalkarra van csatlakoztatva.

A hidraulikus oldalkar S30 típusú gyorscsatlakozóval van felszerelve, amely lehetővé teszi, hogy az oldalkart ugyanilyen ellendarabbal felszerelt munkavégző adapterrel együtt használják. Az oldalkar képes elérni a nehezen elérhető helyeket az oldalkarra csatlakoztatott munkavégző adapter segítségével. Az oldalkarra csatlakoztatott munkavégző adapter láthatósága, és a munkavégzési terület láthatósága akkor jó, ha előre irányba haladva az oldalkart a javasolt üzemeltetési helyzetben tartja. Az oldalkart tilos olyan magasságba emelni, ahol az a rakodógép vezetőüléséből nézve csökkenti a kilátást.

Javasoljuk, hogy az Avant rakodógépet szereljék fel fülkével (L, LX, DLX vagy GT), hogy megvédjék a vezetőt a repülő törmeléktől. Az A49063 cikkszámú 180 kg-os Avant oldalsúly-készlet opcióként kapható. Ez nehezebb munkavégző adapterekkel együtt szükséges, például az S30 szárzúzó, 1200 mm A37505 esetében. A hidraulikus oldalkar és az arra csatlakoztatott munkavégző adapter üzemeltetéséhez a rakodógépnek rendelkeznie kell Opticontrol® adaptervezérlő rendszerrel.

Az S30 hidraulikus oldalkar nem való semmilyen egyéb használatra, csak a jelen kézikönyvben leírtakra, és tilos azt a rendeltetési céljától eltérő bármilyen egyéb célra használni.

A munkavégző adaptert úgy tervezték, hogy a lehető legkevesebb karbantartást igényelje. A kezelő el tudja végezni a szokásos karbantartási feladatokat. Minden javítási munkát azonban a kezelő nem tud maga elvégezni, a nagyobb javításokat és karbantartási műveleteket professzionális szerelőkre kell hagyni. Minden karbantartási munkát megfelelő biztonsági berendezések használatával kell elvégezni. A pótalkatrészeknek meg kell egyezni az eredeti műszaki előírásokkal, ami biztosítható, ha kizárólag eredeti pótalkatrészeket használ. Lehet, hogy külön pótalkatrész-katalógus áll rendelkezésre, egyeztessen az Avant forgalmazóval.

Sajátítsa el a kézikönyvben foglalt szervizelési és karbantartási útmutatásokat. Ha további kérdései vannak a berendezés üzemeltetésére vagy karbantartására vonatkozóan, illetve ha pótalkatrészekre vagy karbantartó szervizre van szüksége, lépjen kapcsolatba AVANT forgalmazójával.

1. táblázat - S30 hidraulikus oldalkar - Kompatibilitás Avant rakodógépekkel

Modell			420		630			
	220		423	525LPG	R35	735		
	225	313S	520	R28	635	745	850	e5
	225LPG	320S	523	528	640	750	860i	e6
			R20	530	645i	755i		
					650i	760i		
A448736	-	-	-	(•)	•	•	•	(•)

Javasoljuk, hogy a munkavégző adaptert csak olyan rakodógépekkel használja, amelyeket az 1. táblázatban • jellel láttunk el. Ha (•) megjelölésű modellekhez használják, esetleg nem tudnak elérni vele teljes teljesítményt. Kiegészítő ellensúlyokra is szükség lehet. A táblázatban nem szereplő modellel való kompatibilitás tekintetében lépjen kapcsolatba az Avant forgalmazóval.

Kérdezze meg az Avant forgalmazót, vagy nézze meg az Avant weboldalt a www.avanttecno.com címen, hogy leellenőrizze, melyik munkavégző adapterek használhatók a hidraulikus oldalkarral.

3. A munkavégző adapter használatára vonatkozó biztonsági utasítások

Ne feledkezzen meg arról, hogy a biztonság több tényező eredménye. A rakodógép–munkavégző adapter kombináció rendkívül nagy teljesítményű, és a nem megfelelő vagy figyelmetlen használata vagy karbantartása súlyos személyi sérüléseket vagy dologi károkat okozhat. Emiatt minden kezelőnek teljes körűen meg kell ismerkednie a rakodógép és a munkavégző adapter helyes használatával és kezelési kézikönyvével, még a munka megkezdését megelőzően. Ne használja a munkavégző adaptert, ha nem ismerkedett meg annak üzemeltetésével és a vele összefüggő veszélyekkel.



VESZÉLY

A téves használat, a figyelmetlen használat vagy a nem megfelelő állapotban lévő munkavégző adapter használata súlyos sérülések veszélyét rejt magában. Biztonságos helyen ismerkedjen meg a rakodógép kezelőszerveivel, a helyes összekapcsolási eljárással és a munkavégző adapter helyes működtetési módjával. Kiemelten tanulmányozza a berendezés biztonságos megállítást. Figyelmesen olvassa el az összes biztonsági óvintézkedést.

A munkavégző adapter kezelése előtt olvasson el minden biztonsági előírást



FIGYEL-
MEZTETÉS

- Amikor a rakodógépre munkavégző adaptert csatlakoztat, **bizonyosodjon meg arról, hogy a rakodógép gyorscsatoló lemezének rögzítőcsapjai az alsó helyzetben vannak, és hogy a munkavégző adaptert a rakodógéphez kapcsolták.** Soha ne emeljen vagy mozgasson olyan munkavégző adaptert, amely nincs reteszelve.
- **A munkavégző adapter leejtésének veszélye - Mindig győződjön meg róla, hogy minden munkavégző adapter biztonságosan rögzítve van a hidraulikus oldalkarra.** Mindig nézze meg a különálló munkavégző adapter kezelési kézikönyvét is.
- **Zúzóadás, gázolás, és a munkavégző adapter által okozott veszélyek - Másokat tartson biztonságos távolságban.** A hidraulikus oldalkar és bármilyen rákapcsolt munkavégző adapter úgy van kialakítva, hogy egyszerre egy kezelő használja. Ne hagyja, hogy mások a berendezés veszélyzónájába kerüljenek, amikor az használatban van. A minimális biztonsági távolságot nézze meg a munkavégző adapter kezelési kézikönyvében.
- **Felborulás veszélye - Tartsa visszahúzza a gém teleszkópját, kivéve, amikor munkavégző adaptert üzemeltet.** A munkavégző adaptert mindig a lehető legalacsonyabban szállítsa, hogy a súlypontot alacsonyan tartsa, valamint tartsa a hidraulikus oldalkart és a rakodógép teleszkópos gémjét teljesen behúzza a haladás ideje alatt. Csúszós felszíneken lassan és megfontoltan haladjon. A rakodógép vezérlőkarjait lassan és nyugodtan kezelje, különösen a lejtős területen.
- **A hirtelen mozgások felboríthatják a rakodógépet - A rakodógép kezelőszerveit lassan és megfontoltan kezelje.** Legyen óvatos, amikor a terhet magasra emeli vagy ha magasról emel terhet. A rakodógép kiegyensúlyozásának megtartása érdekében kerülje a hirtelen sebesség- vagy irányváltásokat, különösen a nehéz terhek kezelésekor. Lassan és körültekintően haladjon, különösen lejtős terepen vagy csúszós felületeken.
- **Borulásveszély - Amikor nehéz terheket kezel, tartsa a rakodógép csuklós csatlakozását egyenes helyzetben.** A csuklós csatlakozás elfordításakor a rakodógép előre billenhet



**FIGYEL-
MEZTETÉS**

- **Ütközés, áramütés és felborulás veszélye - Győződjön meg arról, hogy a fejtető feletti szabad távolság elegendő.** Ha a fejtető feletti akadályba ütközik, attól a rakodógép felborulhat. Tartson távolságot az elektromos vezetékektől, lámpáktól vagy egyéb elektromos rendszerektől. Ha áram alatt lévő részekbe ütközik, az áramütést okozhat.
- **Zúzóveszély a munkavégző adapter vagy a rakodógém alatt - Engedje le a munkavégző adaptert szilárdan a talajra, mielőtt elhagyná a vezetőülést.** Győződjön meg arról, hogy a munkavégző adapter minden karbantartási munka és vizsgálat alatt megfelelően meg van támasztva. Ne hagyja el a vezetőülést, amikor a rakodógém fel van emelve. A felemelt munkavégző adapter vagy rakodógém alá lépés veszélyes, mivel a gép leeresztkedhet a stabilitás elvesztése miatt, mechanikus hiba miatt, vagy amiatt, ha másik személy üzemelteti a rakodógép kezelőszerveit.
- **Csonkolás és zúzóveszély - Forgó alkatrészek.** Soha ne hagyja el a vezetőülést, amikor működik a munkavégző adapter, vagy ha a segédhidraulika vezérlése bekapcsolt állapotban reteszelve van. Mindig tartson biztonságos távolságot a személyek és a gép között, amely beindulhat vagy elkezdhet mozogni. Mielőtt elhagyná a vezetőülést, vagy ha a munkavégzési területen mások is tartózkodnak, a biztonságos megállásra vonatkozó eljárás betartásával állítsa meg a berendezést és engedje le a munkavégző adaptert szilárdan a talajra.
- **Feltekeredés veszélye - Soha ne viseljen Ön se, és segítőknek se engedje, hogy laza ruházatot viseljenek, például laza cipőfűzőt, vagy hosszú sálát, amikor a munkavégző adapterrel vagy amellelt dolgoznak.** Mindig állítsa meg a munkavégző adaptert, mielőtt azt valaki megközelítené. Tartsa távol kezeit és lábait a mozgó alkatrészekről. A munkavégzési helyen a feltekeredés veszélyének csökkentése érdekében figyeljen oda a helyes öltözködésre.
- A munkavégző adaptert kizárólag a rendeltetésének megfelelően, valamint kizárólag eredeti eszközökkel és pótalkatrészekkel együtt használja.
- A munkavégző adapter rakodógépről történő kireteszelésekor és eltávolításakor biztosítsa, hogy az biztosítva legyen a véletlen mozgás ellen. Ahhoz, hogy a munkavégző adaptert rögzítse a felborulás ellen, engedje le szilárdan a talajra és csak sík területen csatlakoztassa szét. Győződjön meg arról, hogy a munkavégző adapter a tárolás alatt megfelelően meg van támasztva. Soha ne másszon fel a munkavégző adapterre.
- Mielőtt felülvizsgálatot, karbantartást vagy beállításokat végezne, győződjön meg arról, hogy a munkavégző adapter megfelelően meg van támasztva. Amennyiben szükséges, rögzítse a munkavégző adaptert megfelelő emelőberendezéssel, vagy engedje le például szilárd fahasábokra.
- A hidraulikus oldalkart mindig a lehető legalacsonyabban és a géphez a lehető legközelebb szállítsa, hogy a súlypontot alacsonyan tartsa. A szállítás alatt a hidraulikus gémet tartsa teljesen behúzva.
- Mindenfajta tisztítás, karbantartás vagy beállítás előtt állítsa le a rakodógépet és tegye a munkavégző adaptert biztonságos helyre, a biztonságos megállás eljárásában látható módon.
- Figyeljen a környezetre, valamint a közelben mozgó gépekre és más személyekre. Figyeljen oda a talaj körvonalára és az egyéb veszélyekre, mint például olyan fákra és faágakra, amelyek elérhetik a vezetőteret, a laza kövekre és a csúszós felszínekre.
- Győződjön meg arról, hogy kizárólag olyan munkavégző adaptert használ, amely jó állapotban van. Ne módosítsa a munkavégző adaptert semmilyen módon, ez befolyásolhatja a biztonságát.



- A munkavégző adaptert kizárólag a rendeltetési céljára használja. Egyéb használat felesleges biztonsági kockázatokat rejt magában, és a berendezés megsérülhet.
- Győződjön meg arról, hogy a rakodógép fel van szerelve a szükséges biztonsági alkatrészekkel, és hogy azok működőképes állapotban vannak. Használni kell a biztonsági övet. Ha vannak az üzemeltetési területtel összefüggő speciális veszélyek, akkor használjon megfelelő biztonsági berendezést.
- Olvassa el a biztonsági előírásokat és a rakodógép helyes használatára vonatkozó útmutatásokat a rakodógép kezelési kézikönyvében.



Zúzóveszély - Súlyos, akár halálos sérülést okozhat, ha a rakodógép vagy a munkavégző adapter alá lép.

Soha ne lépjen a rakodógép alá, és senki másnak se engedje, hogy a felemelt gép vagy a munkavégző adapter közelébe kerüljön. A felemelt munkavégző adapter vagy rakodógép alá lépés veszélyes, mivel a gép leereszkeszhet a stabilitás elvesztése miatt, mechanikus hiba miatt, vagy amiatt, ha másik személy üzemelteti a rakodógép kezelőszerveit. Mielőtt elhagyná a vezetőülést, engedje le a munkavégző adaptert szilárdan a talajra egy biztonságos helyzetbe.

Ne feledje, hogy a rakodógép még akkor is leengedhető vagy billenthető, ha a motor le lett állítva (zúzóveszély). A rakodógép nem arra készült, hogy hosszabb ideig felemelve tartsa a terhet. Mindig engedje le a munkavégző adaptert biztonságos helyzetbe, mielőtt elhagyná a vezetőülést.



A munkavégző adapter téves, nem megfelelő vagy figyelmetlen használata súlyos, akár halálos sérülések komoly veszélyével fenyeget.

Biztonságos helyes ismerkedjen meg a rakodógép kezelőelemeivel. Fordítson kiemelt figyelmet a munkavégző adapter és a rakodógép biztonságos megállítására; mielőtt elhagyná a vezetőülést, kövesse a jelen kézikönyvben bemutatott biztonságos megállási eljárást.

3.1 Személyi védőfelszerelés

Ne feledkezzen meg a megfelelő személyi védőfelszerelés viseléséről:



- A vezetőülésben a zajszint meghaladhatja a 85 dB(A) értéket, a rakodógép modelljétől és az üzemeltetési ciklustól függően. Ha hosszú ideig van zajnak kitéve, az halláskárosodást okozhat. Viseljen hallásvédőt, miközben a rakodógéppel dolgozik.



- Viseljen védőkesztyűt.



- Viseljen munkavédelmi bakancsot mindig, amikor a rakodógéppel dolgozik.



- Viseljen munkavédelmi szemüveget például a hidraulikus alkatrészek kezelésekor.

3.2 Biztonságos megállás eljárás

A munkavégző adapter biztonságos megállítása, mielőtt megközelítené a munkavégző adaptert:



**FIGYEL-
MEZTETÉS**

Mindig a biztonságos megállási eljárást követve állítsa meg a munkavégző adaptert, mielőtt elhagyná a vezetőülést. A biztonságos megállási eljárás megakadályozza a munkavégző adapter mindenféle véletlen mozgását. Ne feledje, hogy a rakodógém még akkor is tud lefelé mozogni, ha a rakodógép motorja le lett állítva. Biztonságos megállás:

- Engedje le a gémet és a munkavégző adaptert a talajra.
- Állítsa le a rakodógép motorját és reteszelje a rögzítőféket.
- Engedje le a maradványnyomást a hidraulikus rendszerből. Mozgassa meg néhányszor a végállásig mindegyik hidraulikavezérlő kart.
- Akadályozza meg a gép elindítását, vegye ki a gyújtáskulcsot.

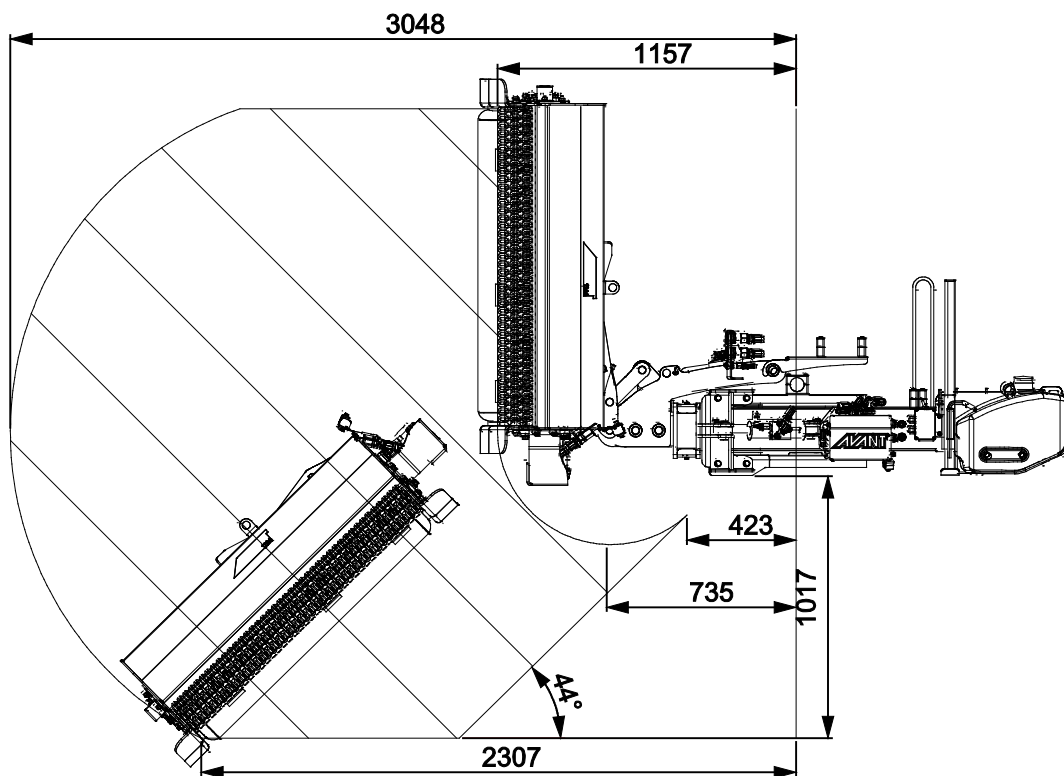
4. Műszaki adatok

2. táblázat - S30 hidraulikus oldalkar - Műszaki adatok

Rendelési szám	A448736
Szélesség (oldalkar visszahúzva):	1870 mm
Teljes szélesség (oldalkar kinyújtva):	2850 mm
Tömeg:	270 kg
Hidraulikus energia maximális bemenete:	A használatban lévő munkavégző adapter szerint
Kompatibilis Avant rakodógépek:	Lásd 1. táblázat
Opciók:	
Kiegészítő súlyok	A49063 / 90 kg, max 2 db

4.1 Kinyúlás

Az alábbi kinyúlást mutató ábra hidraulikus oldalkarral és szárzúzóval együtt van ábrázolva. Természetesen a kinyúlás a használatban lévő munkavégző adattertől függ, ezért a diagramot becslésként kell tekintetbe venni. A további utasításokat lásd az adott munkavégző adapter kézikönyvében.



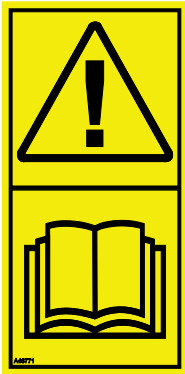
4.2 A munkavégző adapter biztonsági címkéi és fő komponensei

Az alább felsorolt címkék és jelölések találhatóak a munkavégző adapteren. Láthatónak és olvashatónak kell lenniük a berendezésen. Cseréljen ki minden olvashatatlan, illetve pótoljon minden hiányzó címkét. Új címkék a forgalmazóján útján kaphatók, vagy a borítón megadott kapcsolattartón keresztül beszerezhetők.



**FIGYEL-
MEZTETÉS**

Győződjön meg arról, hogy minden figyelmeztető matrica olvasható. A figyelmeztető címkék fontos biztonsági információt tartalmaznak, és segítenek beazonosítani és megjegyezni a berendezéssel összefüggő veszélyeket. A sérült vagy hiányzó figyelmeztető címkéket cserélje ki újakra.



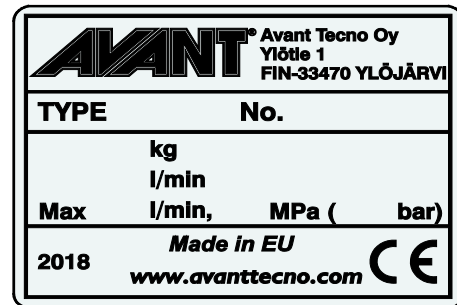
A46771



A46772



A46803

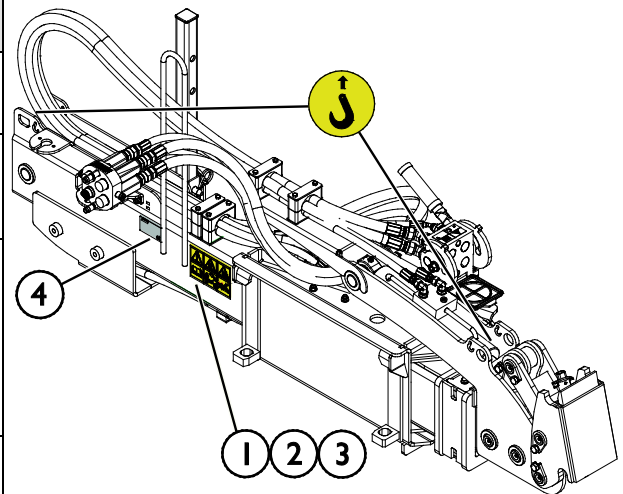


A munkavégző adapter
azonosítótáblája A450464

Új címke felhelyezése: Alaposan tisztítsa meg a felületet, hogy eltávolítson minden zsírt. Hagyja teljesen megszáradni. Húzza le a címke védőfóliáját és a címkét a felragasztáshoz nyomja fel erősen. Vigyázzon, ne érjen hozzá a címke ragasztójához.

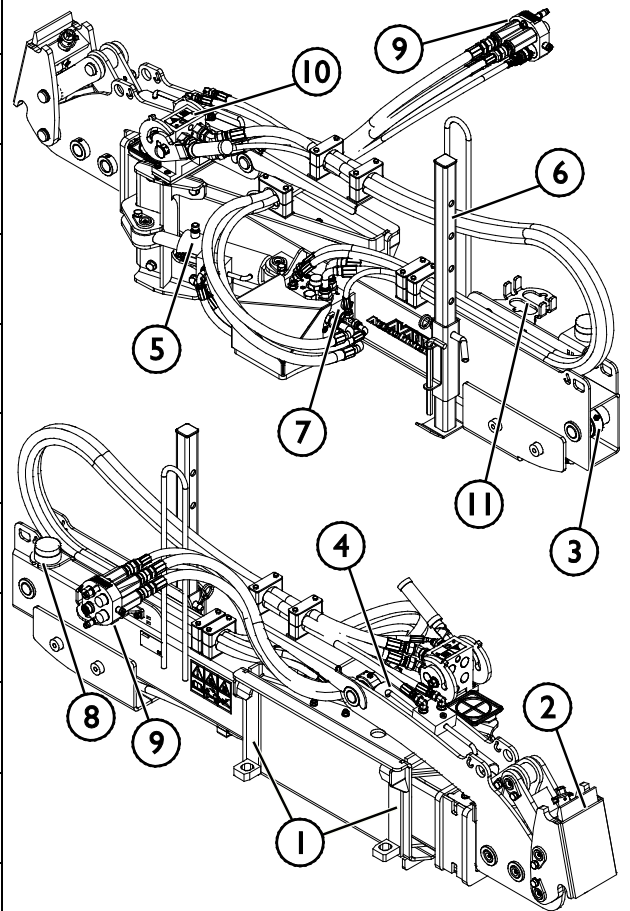
3. táblázat - Matricák elhelyezkedése és figyelmeztető üzenetek

	Matricák	Figyelmeztető üzenet
1	A46771	Téves használat veszélye - Használat előtt olvassa el az útmutatásokat.
2	A46772	Zúzó- és zuzóveszélye - Ne lépjen felemelt munkavégző adapter alá. Maradjon távol a felemelt berendezéstől.
3	A46803	Becsípődés és vágásos sérülés veszélye. Maradjon távol a mozgó alkatrészekről, ne hagyja működő állapotban a berendezést. A munkavégző adaptert kizárólag a vezetőülésből működtesse.
4	A450464	A munkavégző adapter azonosítótáblája



4. táblázat - S30 hidraulikus oldalkar - Fő alkatrészek

1	Avant gyorscsatlakozós konzolok
2	S30 gyorscsatlakozó
3	Kinyújtó munkahenger
4	Billentő munkahenger
5	Lengő munkahenger, biztonsági funkcióhoz
6	Támasztóláb
7	Vezérlőszelep
8	Figyelmeztető lámpa
9	Multiconnector a hidraulikus oldalkar Avant rakodógépre történő csatlakoztatásához
10	Multiconnector a munkavégző adapter hidraulikus oldalkarra történő csatlakoztatásához
11	Multiconnector tartója



5. A munkavégző adapter összeszerelése

A munkavégző adapter rakodógéphez történő csatlakoztatása gyors és egyszerű, de körültekintően kell elvégezni. A munkavégző adapter a rakodógépre van felszerelve a rakodógémen lévő gyorscsatlakozós lemez és a munkavégző adapteren lévő ellendarab használatával.

Ha a munkavégző adapter nincs reteszelve a rakodógépen, akkor leeshet a rakodógépről és veszélyes helyzetet hozhat létre. Soha ne vezesse úgy a rakodógépet, vagy ne emelje fel a rakodógémet se, ha a munkavégző adaptert nem reteszték teljesen. A veszélyes helyzetek megelőzése érdekében mindig tartsa be a lentebb látható csatlakoztatási eljárást. Ne feledkezzen meg a jelen kézikönyvben szereplő biztonsági előírásokról sem.



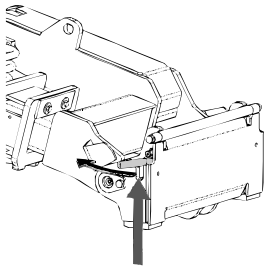
**FIGYEL-
MEZTETÉS**

Zúzóveszély - Győződjön meg arról, hogy a be nem retesztelt munkavégző adapter nem fog mozogni és nem fog lezuhanni. Ne maradjon a munkavégző adapter és a rakodógép közötti területen. A munkavégző adaptert csak sík területen szerelje fel.

Soha ne mozgasson és ne emeljen olyan munkavégző adaptert, amely nem lett bereteszelve.

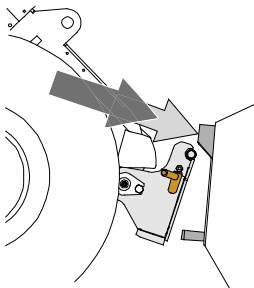
Avant gyorscsatlakozó rendszer:

1. lépés:



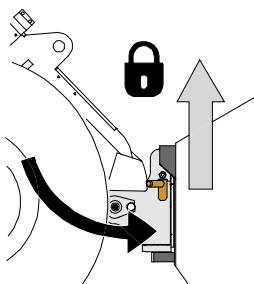
- Emelje fel a rakodógép gyorscsatlakozós lemezének rögzítőcsapjait és fordítsa vissza azokat, bele a nyílásba úgy, hogy a felső helyzetben reteszelődjenek.
- Ha az Ön rakodógépe hidraulikus adapterreteszelő rendszerrel van felszerelve, nézze meg a kiegészítő utasításokat a reteszelő rendszer használatáról a rakodógép kezelési kézikönyvében.
- Győződjön meg arról, hogy a hidraulikus tömlők úgy vannak elhelyezve, hogy nem kerülhetnek be a rakodógép adaptercsatlakozó lemeze és a munkavégző adapter közé, illetve nem nyomódnak össze és nem dörzsölődnek éles szélékhez.

2. lépés:



- Fordítsa el a gyorscsatlakozó lemezt hidraulikusan egy ferdén előre álló helyzetbe.
- Vezesse rá a rakodógépet a munkavégző adapterre. Ha az Ön rakodógépe teleszkópos gémmel van felszerelve, akkor azt használhatja arra, hogy elérje a munkavégző adapter kapcsolóelemeit.
- Igazítsa össze a rakodógép gyorscsatlakozó lemezének felső csapjait úgy, hogy azok a munkavégző adapter adott tartóelemei alatt legyenek.

3. lépés:



- Kissé emelje meg a gémet – húzza hátra a gémmvezérlő kart, hogy épp csak elemelje a munkavégző adaptert a talajról.
- Fordítsa el a gémmvezérlő kart balra, hogy a rakodógép gyorscsatlakozó lemezének alsó részét ráfordítsa a munkavégző adapterre.
- Retesztelje a rögzítőcsapokat kézzel vagy retesztelje a hidraulikus retesztelést.
- **Mindig ellenőrizze mindkét rögzítőcsap retesztelődését.**



**FIGYEL-
MEZTETÉS**

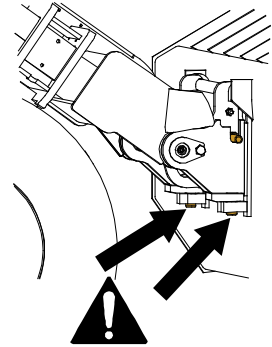
Zúzóadásveszély - Kerülje el a munkavégző adapter felborulását. A be nem reteszelt munkavégző adapter túlzott döntése vagy emelése növeli a munkavégző adapter felborulásának kockázatát. Ne használja a rögzítőcsapok automatikus reteszelését, ha a munkavégző adapter a talajtól egy méternél magasabbra van felemelve. Ha a rögzítőcsapok nem térnek vissza a normál helyzetükbe a döntéskor, akkor ne döntse és ne emelje tovább a munkavégző adaptert. Engedje le a munkavégző adaptert a talajra és kézzel rögzítse a reteszelését.



**FIGYEL-
MEZTETÉS**

Leeső tárgyak veszélye - Akadályozza meg a munkavégző adapter leejtését.

Az olyan munkavégző adapter, amely a rakodógépre nem reteszelődtött teljesen, az ráeshet a gépre vagy a kezelő irányába, vagy haladás közben beeshet a rakodógép alá, ezzel a rakodógép uralmának elvesztését okozva. Soha ne mozgasson és ne emeljen olyan munkavégző adaptert, amely nem lett bereteszelve. A munkavégző adapter mozgatása vagy emelése előtt győződjön meg arról, hogy a rögzítőcsapok az alsó helyzetben vannak és mindkét oldalon áthaladnak a munkavégző adapteren lévő rögzítőkön.



**FIGYEL-
MEZTETÉS**

Ellenőrizze le, hogy a rakodógép kompatibilis a munkavégző adapterrel. A munkavégző adapter nem lehet esetlegesen túlterhelve, a rakodógép stabilitását és a rakodógép irányítórendszereinek kompatibilitását a munkavégző adapter mechanikai kompatibilitásán felül szintén biztosítani kell. Ha a munkavégző adaptert olyan rakodógéppel használja, amely nem illik össze az Ön használni kívánt munkavégző adapter modelljével, számolnia kell veszélyekkel, beleértve a felborulást, a munkavégző adapter túlterhelés miatti károsodását, és a munkavégző adapter valamint részeinek irányíthatatlan mozgásaiból eredő kockázatot. Ha az Ön rakodógépe nem szerepel az 1. táblázat felsorolásában (. oldal), akkor ennek a munkavégző adapternek a használata előtt kérdezzen rá Avant forgalmazójánál.

5.1 Hidraulikatömlők csatlakoztatása és lecsatlakoztatása

Az Avant rakodógépeken a hidraulikatömlők csatlakoztatása a multiconnector rendszer használatával történik. Ha az Ön rakodógépe a szokványos gyorscsatlakozókkal felszerelt Avant 300-700 sorozat régebbi modellje, és át akar térni a multiconnector rendszerre, akkor lépjen kapcsolatba Avant forgalmazóval vagy szervizponttal az útmutatásokért és a telepítési szervizmunkákért.



**FIGYEL-
MEZTETÉS**

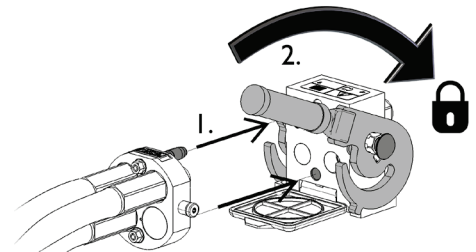
A munkavégző adapter mozgásának, és a hidraulikaolaj kilövellésének veszélye - Soha ne csatlakoztasson vagy csatlakoztasson le gyorscsatlakozókat vagy egyéb hidraulikus komponenseket, miközben a segédhidraulika vezérlőkarja reteszelve van rá vagy ha a rendszer nyomás alatt áll. Ha a hidraulikus csatlakozásokat csatlakoztatják vagy szétcsatlakoztatják, miközben a rendszer nyomás alatt áll, az a munkavégző adapter nem szándékos mozgásait, vagy a nagynyomású folyadék kilövellését okozhatja, ami súlyos sérüléseket vagy égéseket okozhat. A hidraulika szétcsatlakoztatása előtt kövesse a biztonságos megállás eljárást.

ÉRTESÍTÉS

Tartson minden szerelvényt a lehető legtisztábban; használja a védősapkákat mindkét munkavégző adapteren és a rakodógépen is. Szennyeződés, jég stb. a szerelvények használatát jelentősen megnehezíti. Soha ne hagyja a tömlőket a talajra lógva; tegye a csatlakozókat a munkavégző adapteren lévő tartóra.

A multiconnector rendszer csatlakoztatása:

1. A munkavégző adapter csatlakozójának illesztőcsapjait igazítsa egy vonalba a rakodógép csatlakozójának megfelelő furataival. A multiconnector nem kapcsolódik össze, ha a munkavégző adapter csatlakozója fejjel lefelé van.
2. Csatlakoztassa és rögzítse a multiconnectort a karnak a rakodógép felé történő fordításával.

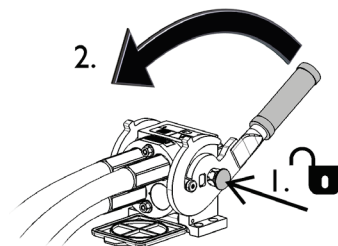


A karnak könnyedén kell mozognia egészen annak rögzítési pozíciójáig. Ha a kar nem csúszik zökkenőmentesen, akkor ellenőrizze a csatlakozó beigazítását és helyzetét, valamint tisztítsa meg a csatlakozókat. Állítsa le a rakodógépet is és engedje ki a maradék hidraulikanyomást.

A multiconnector rendszer szétcsatlakoztatása:

Szétcsatlakoztatás előtt tegye le a munkavégző adaptert szilárd és sík felületre.

1. Kapcsolja ki a rakodógép segédhidraulikáját.
2. Miközben nyomja a kireteszelő gombot, fordítsa el a kart a csatlakozó lecsatlakoztatásához.
3. A művelet befejezése után tegye a multiconnectort a munkavégző adapteren lévő tartójára.



Hidraulikatömlők szétcsatlakoztatása:

A szerelvények szétcsatlakoztatása előtt engedje le a munkavégző adaptert biztonságos helyzetbe egy szilárd és sík területen. Kapcsolja a segédhidraulika vezérlőkarját a semleges állásába.

ÉRTESÍTÉS

A munkavégző adapter szétcsatlakoztatásakor mindig csatlakoztassa szét a hidraulikus csatlakozókat, mielőtt kireteszelné a gyorscsatlakozós lemezt, hogy ezzel megakadályozza a tömlősérülést és az olaj kiömlését. Szerelje vissza a védősapkákat a szerelvényekre, hogy megakadályozza a szennyeződések hidraulikarendszerbe jutását.

A maradvány hidraulikus nyomás leeresztése:

Amennyiben maradvány nyomás marad a munkavégző adapter hidraulikus rendszerében, gyakran előfordul, hogy szétkapcsolhatók a hidraulikus csatlakozások, de lehet, hogy a legközelebbi alkalommal nehezen lehet csatlakoztatni őket. Ha a szerelvények nem csatlakoznak, akkor le kell eresztetni a maradvány nyomást a rakodógép segédhidraulika-vezérlőkarjának elfordításával, a motor kikapcsolt állapotában. Ahhoz, hogy megbizonyosodjon róla, hogy nincs maradvány nyomás a munkavégző adapter hidraulikus rendszerében, akkor a csatlakozások szétcsatlakoztatása előtt állítsa le a rakodógép motorját és mozgassa a rakodógép segédhidraulika-vezérlőkarját előre-hátra.

6. Használati útmutató

Mielőtt megkezdene a munkát, még egyszer ellenőrizze a munkavégző adaptert és az üzemeltetési környezetet, valamint azt, hogy minden akadályt eltávolítottak az üzemeltetési területről. A berendezés biztonságának és legjobb teljesítményének biztosítása érdekében a berendezést és az üzemeltetési környezetet gyorsan vizsgálja meg a használat előtt.



Zúzódsveszély és belegabalyodás veszélye a mozgó alkatrészekkel érintkezés miatt - Soha ne hagyja a berendezést felügyelet nélkül, amikor jár a motor. Kövesse a biztonságos megállás eljárást.



Zúzódsveszély - Soha ne hagyja, hogy bárki a felemelt munkavégző adapter alá vagy a rakodógém alá kerüljön. Ne feledje, hogy a rakodógém még akkor is leengedhető vagy billenthető, ha a motor le lett állítva (zúzódsveszély). A rakodógém nem arra készült, hogy hosszabb ideig felemelve tartsa a terhet. Mindig engedje le a munkavégző adaptert biztonságos helyzetbe, mielőtt elhagyná a vezetősínt.



Borulásveszély - Kerülje a túlterhelést. A rakodógém felborulhat a túl nehéz terhek kezelésekor, vagy a nehéz terhek kezelése és szállítása során kialakuló dinamikus mozgások következtében. Ne nyújtsa ki a teleszkópos gémet, amikor a terhek megközelítik a rakodógém emelési kapacitását, vagy ha a rakodógém vízszintes helyzetben van. Ha azt észleli, hogy a rakodógém hátsó kerekei hamarosan elveszítik a kapcsolatot a sík talajjal, vagy ha a rakodógém terhelés-visszajelzője (ha van felszerelve) jelez:



- Nyugodtan engedje le a terhet és húzza vissza a teleszkópos gémet
- Kerülje a hirtelen sebesség- vagy irányváltásokat, amikor terhek vannak felszerelve
- Szükség szerint használjon további ellensúlyokat

6.1 Használat előtti ellenőrzések

- Az üzemeltetés megkezdése előtt távolítsa el a munkaterületről minden akadályt, mint amilyenek a hulladék, a nagy faágak vagy kövek, vagy jelölje meg azokat látható módon. Ellenőrizze a területet esetleges rejtett árkok, bűvónyílások vagy egyéb veszélyes helyek szempontjából. Ne feledje, hogy a magas fű akadályokat rejt.
- Egyenetlen terepen óvatosan vezessen és ne feledkezzen meg a nehéz tehernek a rakodógép elejére gyakorolt hatásáról, a rakodógép stabilitásáról és kezeléséről vonatkozóan.
- Biztonságos helyen gyakorolja a munkavégző adapter és a rakodógép kezelőelemeinek használatát. Ha Ön gyakorlatlan az adott rakodógép használatát illetően, akkor javasoljuk, hogy munkavégző adapterek nélkül gyakorolja a használatát.
- A különálló speciális utasítások szerint az üzemeltetése előtt ellenőrizze a munkavégző adaptert, amelyet a hidraulikus oldalkarral használni szeretne. Győződjön meg arról, hogy nincsenek meghibásodott alkatrészek.
- Csak akkor használja, ha minden csap és hidraulikacsatlakozó reteszelve van és a helyén rögzül. Győződjön meg arról, hogy a hidraulikus oldalkar S30 gyorscsatlakozó és a munkavégző adapter ellendarabja jó állapotú.
- Biztosítsa, hogy a közelben álló személyek biztonságos távolságban legyenek a berendezés üzemeltetésekor. Senkinek ne hagyja, hogy belépjen a gép veszélyzónájába, vagy hogy közvetlenül a rakodógép előtt tartózkodjon. Arról is bizonyosodjon meg, hogy biztonságos-e a tolatás a rakodógéppel. Soha ne feltételezze, hogy a körülálló személyek továbbra is ott maradnak, ahol Ön utoljára látta őket. Különösen a gyermekeket vonzza a mozgó berendezés.
- Ellenőrizze a munkavégző adapter és a rakodógép általános állapotát, és ellenőrizze, van-e hidraulikaolaj-szivárgás. Végezze el a rakodógép napi ellenőrzéseit, lásd a rakodógép kezelési kézikönyvét. A munkavégző adaptert tilos használni, ha hiba van a rakodógép vagy a munkavégző adapter hidraulikus rendszerében. Karbantartási útmutatásokért lásd a következő fejezetet: 7.
- Csak akkor üzemeltesse a munkavégző adaptert és a rakodógép kezelőszerveit, amikor a vezetőülésben ül. Biztosítsa, hogy a rakodógép és a munkavégző adapter használata biztonságosan és rendeltetésszerűen történjen. Ne hagyja, hogy gyermek kezelje a berendezést.
- Ne feledkezzen meg a biztonságos munkavégzési módszerekről és feleslegesen ne hagyja el a vezetőülést.



**FIGYEL-
MEZTETÉS**

Ne gázoljon el senkit - Vezetés előtt ellenőrizze a környezetet. Mindig abba az irányba nézzen, amerre a rakodógép mozog. Tolatás előtt mindig biztosítsa, hogy a közelben álló személyek, különösen a gyermekek biztonságos távolságban legyenek, hogy ne történjen tolatási baleset.



**FIGYEL-
MEZTETÉS**

Borulásveszély - Kerülje a túlterhelést és a nehéz terhet tartsa közel a rakodógéphez. A terheket haladás közben mindig tartsa a talajhoz közel, különösen kanyarodáskor és egyenetlen terep esetén. Figyeljen oda arra, hogy a nehéz teher vagy a rakodógép és a teher súlypontja közötti nagy távolság befolyásolja a rakodógép egyensúlyát és kezelését. További ellensúlyok használata javasolt, különösen a kisebb rakodógép-modellek üzemeltetésekor. Nehéz terhekkal a teleszkópos gémet visszahúzott állapotban kell tartani a rakodógép mozgásakor. Mindig használja a biztonsági övet.

**FIGYEL-
MEZTETÉS**

Sérülések veszélye a hirtelen megállás miatt - Lassan vezessen és mindig álljon készenlétben az esetleges akadályok miatt. A kezelő biztonsága érdekében a hidraulikus oldalkar hidraulikus biztonsági funkcióval van felszerelve, hogy csökkentse a rakodógép hirtelen megállásának kockázatát és az abból következő sérülések lehetőségét. De a biztonsági funkciók megléte nem helyettesíti a kezelő felelősségét. A biztonság szempontjából alapvető fontosságú a körültekintő és óvatos üzemeltetés. Önmagában egyik biztonsági funkció sem garantálja a berendezés biztonságos használatát. A biztonsági funkciók teljesítménye bizonyos körülmények mellett romolhat, például szennyeződés vagy törmelék esetén, illetve akkor, ha tolatnak a rakodógéppel.

6.2 Kezelő minősítése

Bárminek, aki használni szeretné a munkavégző adaptert, meg kell felelnie az alábbiaknak:

- Ismernie kell a munkavégző adapter rendeltetésszerű használatát.
- Ismernie kell, hogyan használja a rakodógépet biztonságosan, a különböző üzemeltetési körülmények mellett.
- Mindig olvassa el és tartsa be a munkavégző adapter használatára vonatkozó utasításokat a jelen kezelési kézikönyvben.
- Ezt a kézikönyvet és a rakodógép kezelési kézikönyvét tartsa kéznél.
- Biztosítsa, hogy a rakodógép és a munkavégző adapter használata biztonságosan és rendeltetésszerűen történjen.
- Soha ne hagyja, hogy gyermekek üzemeltessék a berendezést.
- Soha ne üzemeltesse a rakodógépet vagy a munkavégző adaptereket, miközben alkohol, drogok, olyan gyógyszerek hatása alatt áll, amelyek befolyásolhatják az ítélőképességet vagy álmoságot okoznak, vagy ha orvosilag egyéb módon nem alkalmas a berendezés működtetésére.
- Használat előtt végezzen el minden, a munkaadó által esetleg megkövetelt kötelező képzést.

6.3 A hidraulikus oldalkar használata



Súlyos személyi sérülések veszélye - Soha ne hagyja felügyelet nélkül a működő berendezést. Csak akkor indítsa el a munkavégző adaptert, ha készen áll a használatra. Ne lépjen a berendezés közelébe, amikor valaki más kezeli a rakodógép kezelőszerveit.



Felborulás veszélye - Lejtőkön ne használjon oldalkarokra szerelt munkavégző adaptereket. A mechanikus vagy hidraulikus oldalkar használata csökkenti az oldalirányú stabilitást. Ezért a munkavégző adaptert meglehetősen sík felületeken kell használni. Ne feledkezzen meg arról, hogy ha enyhe lejtőkön pl. kátyúba vagy kőre hajt, amiatt a rakodógép az oldalára borulhat. Mindig használja a biztonsági övet, és mindig csak akkor használja a munkavégző adaptert, ha a rakodógép fel van szerelve ROPS szerkezettel. A rakodógépen használjon kiegészítő ellensúlyokat.

A munkavégző adapter elindítása előtt:

Igazítsa be és állítsa be a munkavégző adaptert a hidraulikus oldalkarhoz a helyes üzemi helyzetbe. Győződjön meg arról, hogy a munkavégző adapter közelében senki nem tartózkodik.




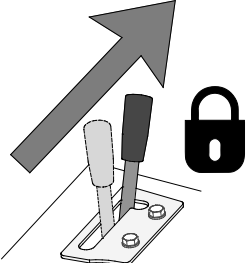

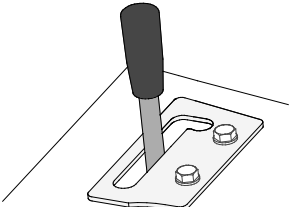
Súlyos személyi sérülések veszélye - Soha ne hagyja felügyelet nélkül a működő berendezést. Csak akkor indítsa el a munkavégző adaptert, ha készen áll a használatra. Ne lépjen a berendezés közelébe, amikor valaki más kezeli a rakodógép kezelőszerveit.



Ütközésveszély - Ellenőrizze az üzemeltetési területet a berendezés használata előtt. Ha akadálnak ütköznek, a gép hirtelen és váratlanul megállhat, ami ütközés miatti fej- és testsérüléseket okozhat, az ütközés ellen védő vagy egyéb biztonsági rendszerektől függetlenül.

- Vezessen lassan és állandóan figyeljen oda az üzemeltetési területre.
- Győződjön meg arról, hogy nincsenek rejtett akadályok, amelyeket például eltakar a fű.
- Előzetesen láthatóan jelöljön meg minden lehetséges akadályt a célszerű mértékig, hogy elkerülhesse az ütközéseket.
- Csak jól megvilágított területeken üzemeltesse a berendezést vagy győződjön meg arról, hogy a rakodógép elegendő világítással rendelkezik.
- Az ütközés ellen védő rendszer csak előre irányba haladáskor javítja a biztonságot.
- **Mindig használja a biztonsági övet.**

A munkavégző adapter elindítása és megállítása:

1		<p>Váltsa át az AUTO (automatikus) TLT-kapcsolót a rakodógépen az OFF állásba. Lásd a szomszédos ábrát.</p>
2		<p>Húzza a rakodógép segédhidraulika-vezérlőkarját a reteszelődesi helyzeté felé. Ettől a hidraulikus oldalkar mozgathatóvá válik, és el lehet indítani a hozzá kapcsolt munkavégző adaptert.</p> <p>Bizonyosodjon meg arról, hogy az 1. számú kapcsoló (0/1 kapcsoló) a 0 helyzetben van, hogy elkerülje az oldalkarhoz csatlakozó munkavégző adapter véletlen elindítását.</p>
3		<p>Az oldalkar és munkavégző adaptere funkcióinak irányítása az Opticontrol® segítségével történik, az alábbiak szerint:</p> <ol style="list-style-type: none"> 1. (Az oldalkarra csatlakoztatott) munkavégző adapter indítása/megállítása 2. Az oldalkar visszahúzásához nyomja meg a bal oldali, az oldalkar kinyújtásához pedig a jobb oldali gombot. 3. A munkavégző adapter felemeléséhez nyomja meg a bal oldali, a leengedéséhez pedig a jobb oldali gombot. <p>Az Opticontrol® fogja vezérelni a rakodógép segédhidraulika-kimenetét úgy, hogy a kapcsolókat közvetlenül lehet használni anélkül, hogy a segédhidraulika vezérlőkarját alkalmazná.</p>
4		<p>A munkavégző adapter megállítása:</p> <ol style="list-style-type: none"> 1. Kapcsolja az adaptervezérlő kapcsoló-csomag 1. sz. kapcsolóját (be-ki kapcsoló) vagy az Opticontrol®-t a 0 állásba. Ez megállítja a hidraulikus oldalkarhoz csatlakoztatott munkavégző adaptert. 2. Húzza vissza az oldalkart, és engedje le a munkavégző adaptert biztonságos helyzetbe. 3. Akadályozza meg a hidraulikus oldalkar és munkavégző adaptere működéseit azzal, hogy kiengedi a rakodógép segédhidraulikájának vezérlőkarját a középső helyzetébe. Mindig engedje el a vezérlőkart a szállítási út előtt, amikor a munkavégző adapter nincs használatban. <p>A hidraulikus oldalkarhoz csatlakozó munkavégző adapter csak a rendeltetés szerinti működési irányába fog forogni. A segédhidraulika vezérlőkarja irányának megfordítása nincs hatással a működési irányra.</p>

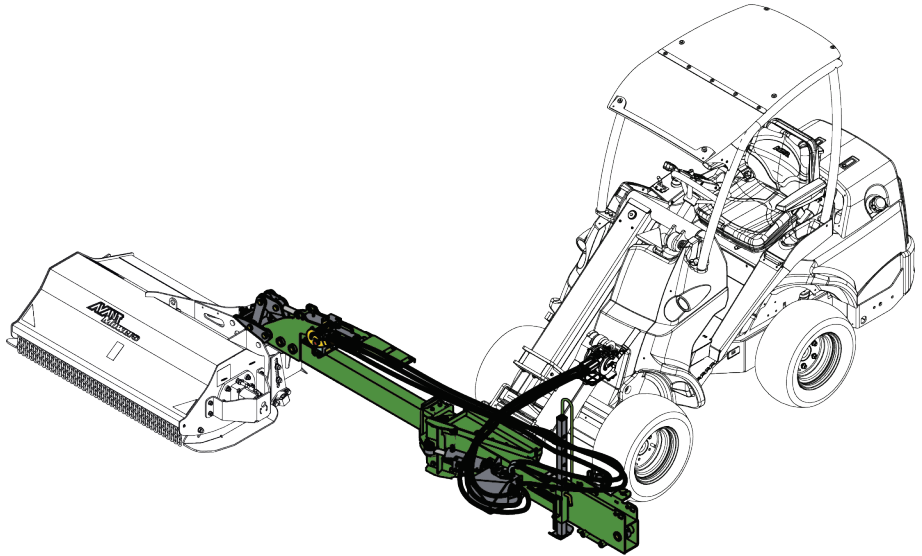
ÉRTESÍTÉS

Ha a 0/1 kapcsolót az 1-es állásba kapcsolja, amikor nincs munkavégző adapter csatlakoztatva az oldalkarra, az nyomás alá helyezi a szeleptömbben a hidraulikakört. Engedje le a nyomást azzal, hogy megmozgatja a segédhidraulika vezérlőkarját a hátrameneti irányba.

Üzemelési mód

A szomszédon ábrán a hidraulikus oldalkar teljesen kinyújtott állapota látható, a rá csatlakoztatott szárúzóval együtt.

A rakodógép és munkavégző adaptereinek kezelőszerveit mindig óvatosan és zökkenőmentesen kezelje, illetve a hidraulikus oldalkar és munkavégző adaptere használata közben mindvégig kerülje az éles kanyarodást, valamint a hirtelen sebesség- és irányváltotást.



**FIGYEL-
MEZTETÉS**

A figyelmetlen üzemeltetés sérülést okozhat Önnek és a környéken lévőknek - Mindig tartsa uralma alatt a rakodógépet. Egy nagyteljesítményű munkavégző adapter üzemeltetéséhez a kezelő teljes figyelmére szükség van. Ne végezzen figyelem elterelésére alkalmas tevékenységet üzemeltetés közben, mint például mobil eszközök használata.

Javasolt üzemeltetési sebesség és maximálisan megengedett olajáram:

- Úgy állítsa be a motor fordulatszámát, hogy a rakodógép segédhidraulika-árama az adott munkavégző adapterhez előírt tartományon belül legyen. A túl kis áram nem forgatja meg a jó eredményhez elégséges sebességgel a munkavégző adaptert. A helyes áram biztosítja, hogy a pengék elég gyorsan forogjanak a jó eredményhez. A túl nagy beállított érték azonban túl nagy rezgést és zajt okoz, valamint megsérülhet a munkavégző adapter. A használatban lévő munkavégző adapter szerint válassza meg a szivattyúbeállítást.
- A jó eredmény érdekében a haladási sebességet a terepviszonyoknak és egyéb körülményeknek megfelelően állítsa be. Kövesse figyelemmel a terhelést és a munkavégző adapter forgási fordulatszámát azzal, hogy hallgatja a hangjának változását.

ÉRTESÍTÉS

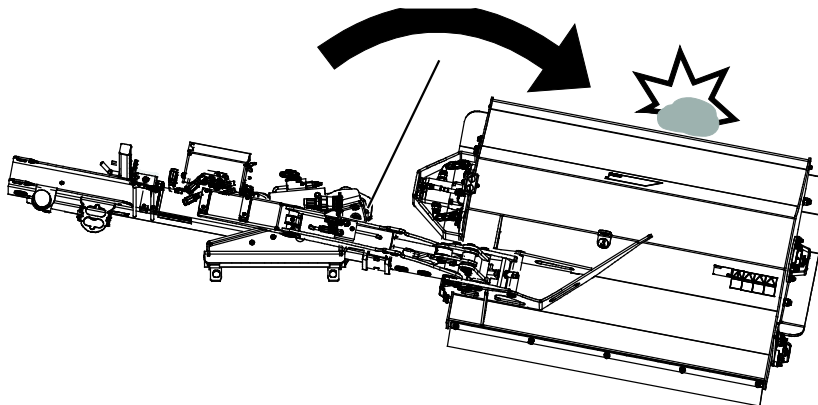
A munkavégző adaptert úgy üzemeltesse, hogy a hidraulikaáramot a javasolt tartományon belül tartja. Soha ne lépje túl a hidraulikus energia maximális bemenetét.

6.4 Ütközés elleni védelem

Hidraulikus védelmi funkció

A hidraulikus oldalkar biztonsági funkcióval van felszerelve. Ha működés közben akadálynak ütközik, az oldalkar automatikusan hátrarugózik. Az oldalkar visszatér az eredeti helyzetébe, miután az akadályt a munkavégző adapter felemelésével vagy a rakodógéppel tolatva elkerülték. A munkavégző adaptert fel kell emelni a talajról.

A munkavégző adapter megdöntése szükség esetén felfelé is úszik, de nem tér vissza automatikusan az eredeti helyzetébe. Lefelé csak a munkavégző adapter vezérlő kapcsoló-csomagjának nyomógombjával (3) állítható.



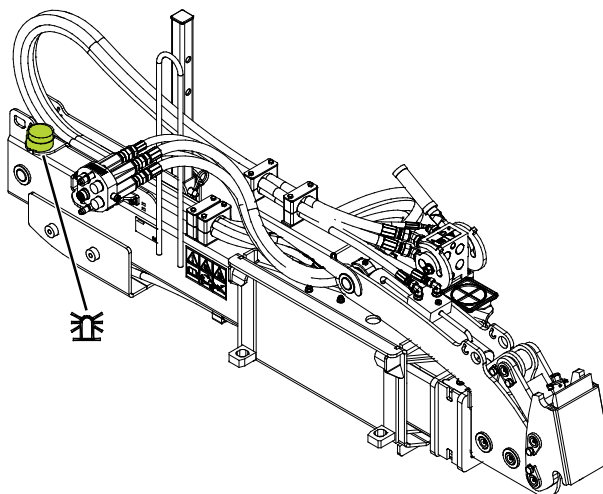
**FIGYEL-
MEZTETÉS**

Zúzódásveszély - Soha ne távolítson el kézzel akadályt, ha az oldalkar hátra kilengett. Amikor az akadályt eltávolítják, az oldalkar visszatér az eredeti helyzetébe. A nagy teljesítményű gép váratlan visszatérése súlyos sérüléseket okozhat az ütés miatt.

A hidraulikus biztonsági funkció állítása a szárzúzó használata esetén megtörténik. Könnyebb munkavégző adapterekkel hasznos lehet a rendszert úgy beállítani, hogy az oldalkar könnyebben hátrabilenessen. A helyes beállítási adatokért forduljon Avant szervizhez.

6.5 Figyelmeztető forgófény

A munkavégzési helyen a rakodógép és a munkavégző adapter jó láthatóságának javítása érdekében alapfelszereltségként villogó figyelmeztető lámpa van felszerelve a hidraulikus oldalkaron. A lámpa akkor villog, amikor a rakodógép gyújtáskapcsolója az „ON” állásban van.



6.6 Munkavégzés egyenetlen talajon

Különös odafigyelésre van szükség, amikor a berendezést lejtős terepen és lejtőkön használja. Haladjon lassan, különösen a lejtős, egyenetlen vagy csúszós felületeken, és kerülje a hirtelen sebesség- vagy irányváltoztatásokat. A rakodógép vezérlőkarjait óvatos és rángatásmentes mozdulatokkal kezelje. Ügyeljen az árkokra, a talajban lévő lyukakra és egyéb akadályokra, mivel ha megüt egy akadályt, amiatt a rakodógép felborulhat.

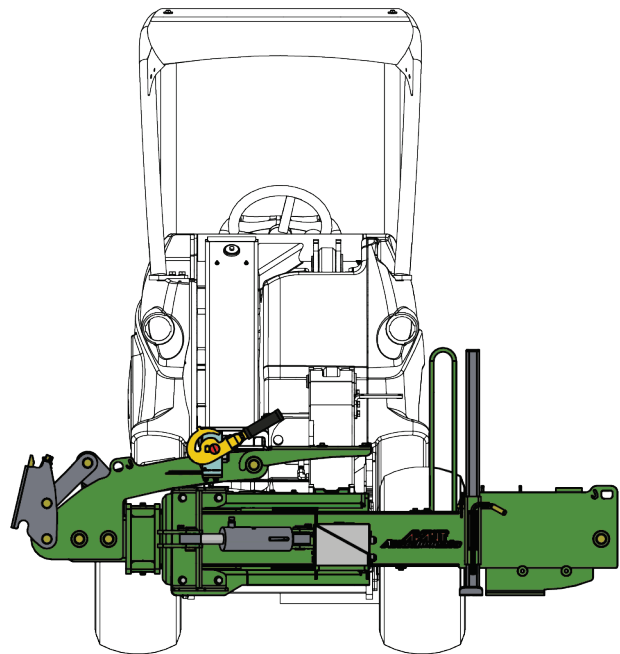
Lejtős területen nem érhető el a maximális emelési kapacitás. Vízszintesen megdöntött terepen a terhet tilos magasra emelni. A rakodógép vázkeretének csuklóját egyenesen kell tartani a nehéz terhek emelésekor. Ha emelés közben a terhet elfordítják, az befolyásolja a rakodógép stabilitását és esetleg a gép felborulásához vezet.

A lejtőkön egyenesen felfelé vagy lefelé haladva nyírja a fűvet, keresztben ne. Kerülje a lejtőn történő indulást és megállást. Különösen legyen figyelmes, amikor irányt vált a lejtőn.

Ha a gumiabroncsok elveszítik a tapadást, állítsa le a fűnyíró pengéit és lassan folytassa egyenesen lefelé a lejtőn. Ne nyírjon fűvet szakadékok, árkok vagy töltések mellett. Ha egy kerék átlép a szikla vagy az árok szélén, vagy ha az út széle leomlik, a rakodógép hirtelen felborulhat.

6.7 Szállítási helyzet

Tartsa stabilan a rakodógépet. A munkavégző adaptert mindig a lehető legalacsonyabban és a talajhoz a lehető legközelebb szállítsa, illetve tartsa a hidraulikus oldalkart teljesen visszahúzott állapotban, ahogy a szomszédos ábrán látható.



**FIGYEL-
MEZTETÉS**

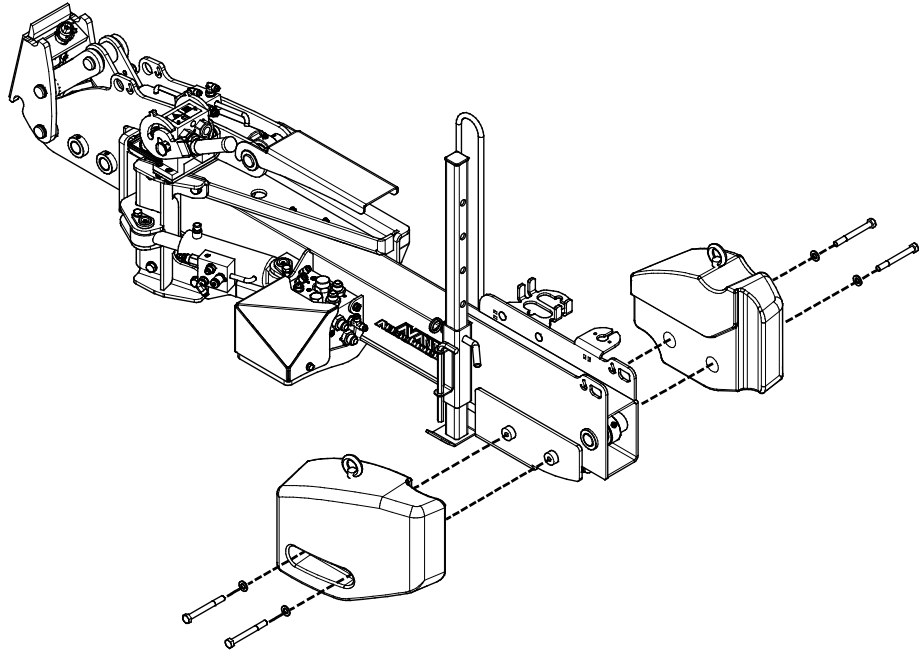
Borulásveszély - Tartsa stabilan a rakodógépet. A munkavégző adaptert mindig a lehető legalacsonyabban és a talajhoz legközelebb szállítsa. A szállítási út alatt tartsa visszahúzva a teleszkópos gémet.

6.8 Pótsúlyok (opció)

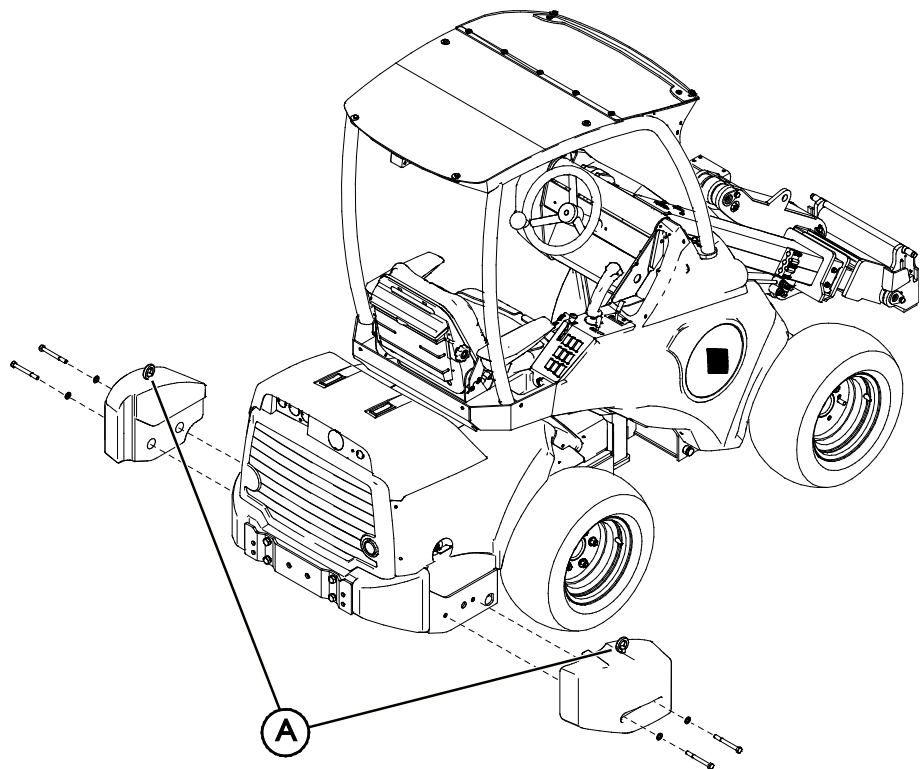
Néhány műveletnél a legjobb eredményhez több súlyra van szükség a gémen. Jellemzően, ha egy nehéz munkavégző adapterrel nagyobb kinyúlásra van szükség, akkor a rakodógép stabilitása jelentősen megnő az Avant ellensúlyokkal. Ugyanilyen típusú ellensúlyok (A49063) a rakodógépen ellensúlyként is használhatók.

Párban illessze fel az ellensúlyokat, és rögzítse azokat csavarokkal mindkét végükön.

Ellensúlyok (A49063) az oldalkarra szerelve



Ellensúlyok (A49063) a rakodógépre szerelve



ÉRTESÍTÉS

Távolítsa el az emelőfüleket (X) és a rakodógépre történő felszerelés után cserélje ki őket dugókra.

ÉRTESÍTÉS

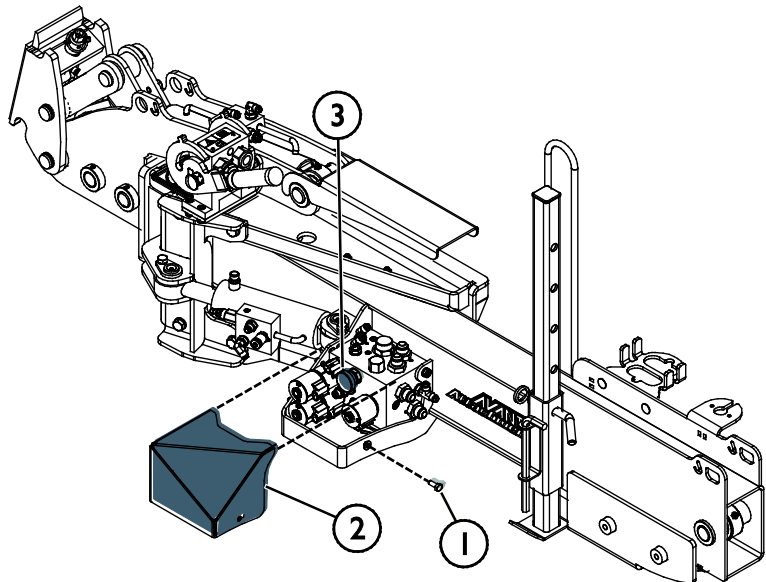
Max. 2 súly rakható az oldalkarra.

6.9 Beállítások

Szükség esetén a hidraulikus billentő munkahenger mozgásainak sebessége beállítható. Alapértelmezésként a legmagasabb sebesség van beállítva.

A billentő munkahenger sebességének beállítása:

1. Csavarja ki a fedelet a hidraulikus oldalkar szeleptömbjén tartó csavart (1).
2. Távolítsa el a burkolatot (2).
3. Állítsa be a sebességet a szeleptömbön lévő gombbal (3):
 - A sebesség csökkentéséhez fordítsa el az óramutató járásával megegyező irányba.
 - A sebesség növeléséhez fordítsa el az óramutató járási irányával ellentétes irányba.
4. A beállítás elvégzése után rögzítse vissza a burkolatot (2) a szeleptömbre.



A teleszkópos hosszabbító munkahenger beállítása opcióként kapható.

6.10 Szétkapcsolás és tárolás

A hidraulikus oldalkar a rövidtávú tároláshoz lecsatolható a rakodógépről a felszerelt munkavégző adapterrel együtt. A hosszú távú tároláshoz a munkavégző adaptert le kell csatolni a hidraulikus oldalkarról.

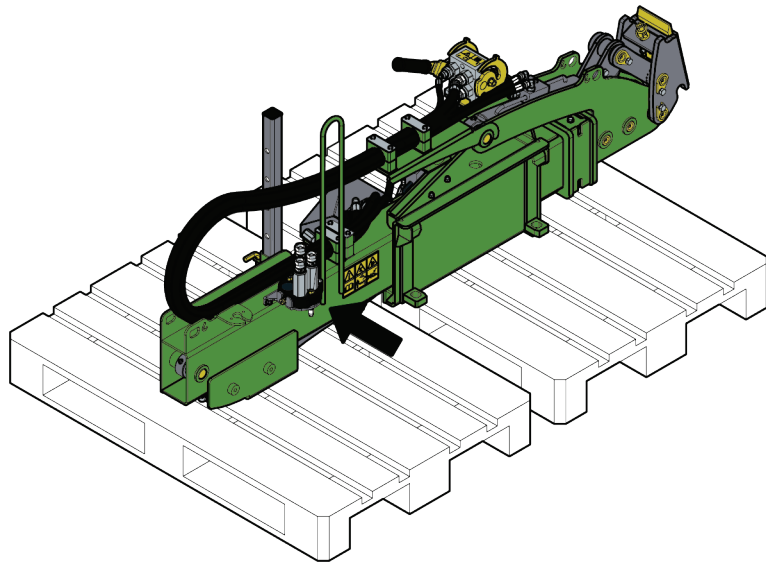
Csatlakoztassa le és tárolja a munkavégző adaptert sík talajon. A munkavégző adapter tárolására az a legjobb hely, ahol védve van a közvetlen napfénytől, esőtől és a szélsőséges hőmérsékletektől.

- Kerülje azt, hogy a munkavégző adapter hosszabb ideig közvetlenül a talajon feküdjön. Tegye például fahasábokra vagy raklapra.
- Tegye a multiconnectort a tartójára, ahogy az alábbi ábrákon a nyíl jelzi. Soha ne hagyja a hidraulikacsatlakozót a talajon.
- Ellenőrizze le, hogy a munkavégző adapter biztosítva van a tárolás alatti minden mozgással szemben.
- Soha ne másszon fel a munkavégző adapterre.

6.10.1 Tárolás

Amikor a rakodógépről történő ideiglenes szétválasztásnál hosszabb ideig tárolja a hidraulikus oldalkart és annak munkavégző adapterét, akkor a munkavégző adaptert le kell választani a hidraulikus oldalkarról, és külön kell tárolni.

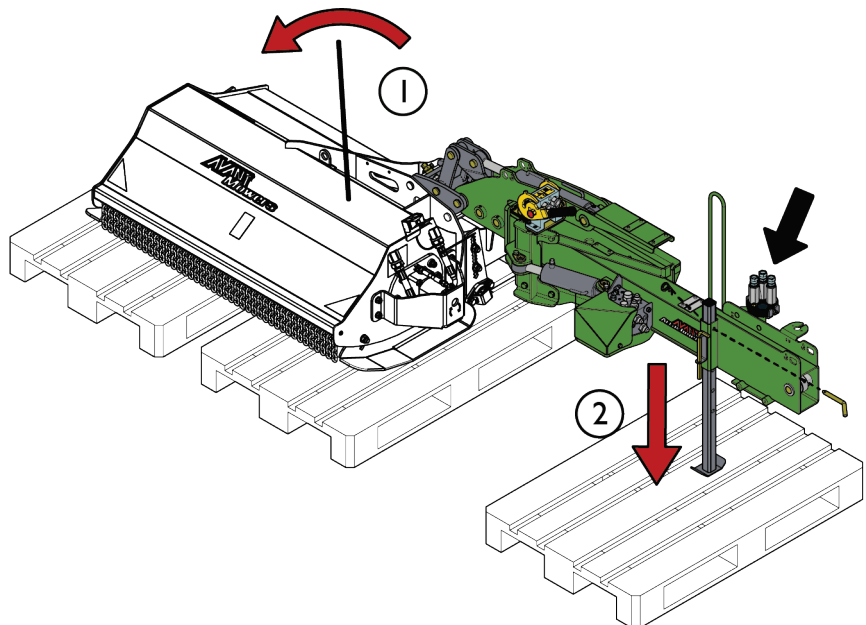
Kerülje a hidraulikus oldalkar közvetlen talajon fektetését. Tegye például fahasábokra vagy raklapra. Egy nagyobb raklapra vagy két raklapra lehet szükség, hogy biztosítsuk a munkavégző adapter stabilitását a tárolás alatt.



6.10.2 Tárolás munkavégző adapterrel

A rövid ideig tartó tároláshoz a munkavégző adapter leválasztható a rakodógépről a hidraulikus oldalkarral együtt, a hidraulikus oldalkar tárolási támaszát használva. Az alábbi ábra a szárzúzó munkavégző adapter tárolását mutatja a hidraulikus oldalkarral együtt.

1. Tegye a szárzúzó fejet vízszintes helyzetbe, pont a talaj fölé.
2. Engedje le a támaszt és reteszelje csapszeggel.
3. Körültekintően engedje le a szárzúzót a hidraulikus oldalkarral együtt például fahasábokra vagy raklapokra. Válassza szét a multiconnectort és oldja ki a munkavégző adapter rögzítőcsapjait. Engedje le a szárzúzót és a kart a raklapokra úgy, hogy a támasz lába is szilárdan álljon, pl. raklapon, fatáblán.



ÉRTESÍTÉS

A tárolási támaszt csak akkor kell leengedni, ha a szárzúzó csatlakoztatva van a hidraulikus oldalkarra.

7. Karbantartás és szervizelés

A munkavégző adaptert úgy tervezték, hogy a lehető legkevesebb karbantartást igényelje. A folyamatos karbantartás magában foglalja a rendszeres tisztítást és kenést, valamint a munkavégző adapter állapotának figyelemmel követését. A leereszkedő gépalkatrészek miatti zúzódásveszély következtében minden karbantartási munkát akkor kell elvégezni, amikor a mozgó alkatrészek teljesen leereszkedtek, és a munkavégző adapter sík felületen leereszkedett a talajra.



Zúzódásveszély - Soha ne lépjen felemelt munkavégző adapter alá. Győződjön meg arról, hogy a munkavégző adapter minden karbantartási munka alatt megfelelően meg van támasztva. Soha ne lépjen felemelt munkavégző adapter alá. A rakodógém váratlanul leereszkedhet a karbantartás során, ami zúzódásból vagy ütődésből adódó súlyos sérüléseket okoz még akkor is, ha a rakodógép motorja nem jár. Minden karbantartási és szervizelési munkát akkor kell elvégezni, amikor a munkavégző adapter biztonságos helyzetbe leereszkedett.

7.1 A hidraulikus komponensek vizsgálata

Akkor ellenőrizze a hidraulikatömlők és hidraulikus komponensek állapotát, amikor a motort leállították, a rendszer lehűlt és a nyomás távozott. Ne használja a berendezést, ha szivárgást észlelt a munkavégző adapter vagy a rakodógép hidraulikus rendszerében. A kiáramló hidraulikafolyadék a bőrbe hatolhat és súlyos sérüléseket okoz. Azonnal kérjen orvosi segítséget, ha hidraulikafolyadék hatolt át a bőrén. Minden hidraulikaolajjal érintkező testrészt alaposan mosson meg vízzel és szappannal. A hidraulikaolaj a környezetre is káros és bármilyen, a környezetbe történő szivárgást meg kell akadályozni. Minden szivárgást az észlelése után azonnal ki kell javítani. A legkisebb szivárgás is gyorsan erőteljessé válhat. A munkavégző adaptert csak olyan fajtájú hidraulikaolajjal üzemeltesse, amely az Avant rakodógépekben elfogadott.



Nagy nyomású folyadék bőrbe fecskendeződésének veszélye - Engedje le a maradványnyomást a karbantartás előtt.

Soha ne kezelje akkor a hidraulikus alkatrészeket, amikor a hidraulikus rendszer nyomás alatt áll, mivel eltörhet vagy meglazulhat egy szerelvény, és a kiszabaduló olaj súlyos sérüléseket okozhat. Ne használja a berendezést, ha hibát észlelt a hidraulikus rendszerben.



Szemrevételezéssel ellenőrizze a tömlőket repedések és kidörzsölődés szempontjából. Ha szivárgás jeleit észleli, a komponens ellenőrzéséhez tartson oda egy kartonpapír darabot arra a helyre, ahol a szivárgást gyanítja. Ne kézzel keresse meg a szivárgást. Kövesse figyelemmel a tömlők kopását, és hagyja abba a használatot, ha bármelyik tömlő külső rétege lekopott. Ellenőrizze a tömlők elvezetését. Igazítsa be a tömlőbilincseket, hogy elkerülje a tömlők kidörzsölődését. A tömlők üzemi élettartama korlátozott. Az üzemeltetési körülményektől függően minden tömlőt legfeljebb 3–5 év használat után alaposan meg kell vizsgálni, és szükség esetén újakra ki kell cserélni.

Ha bármilyen hibát talál, az azt jelenti, hogy a hidraulikatömlőt vagy komponenst ki kell cserélni és a berendezést a megjavításáig nem szabad használni. Pótalkatrészek a legközelebbi AVANT forgalmazónál vagy feljogosított szervizpontnál kaphatók. Ha Önnek nincs megfelelő ismerete és tapasztalata a hidraulikus szerelvényekkel kapcsolatban, illetve a javítás biztonságos elvégzésére vonatkozóan, akkor a javítási munkát hagyja professzionális szerelőkre.

ÉRTESÍTÉS

Rendszeresen tisztítsa meg a rakodógép olajhűtőjét. További útmutatásokat lásd a rakodógép kezelési kézikönyvében. A túlmelegedő olaj csökkenti a munkavégző adapter és a rakodógép teljesítményét, valamint befolyásolja azok hidraulikus komponenseinek üzemi élettartamát.

7.2 A munkavégző adapter tisztítása

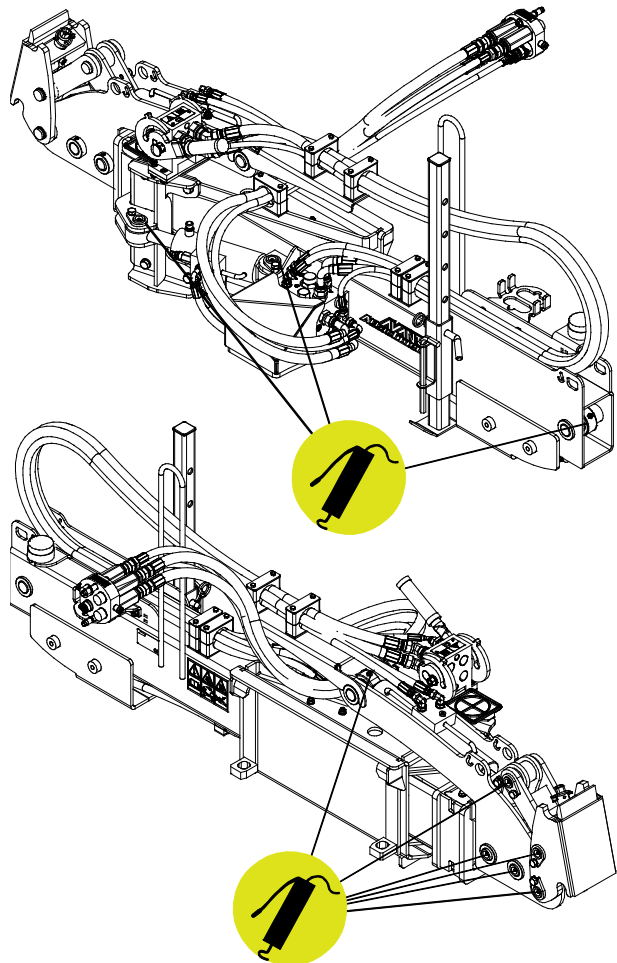
Rendszeresen tisztítsa meg a munkavégző adaptert, hogy megelőzze a szennyeződés felhalmozódását, amelyet még nehezebb eltakarítani. A tisztításhoz használható nagynyomású mosóberendezés és enyhe tisztítószer. Ne használjon erős oldószereket és ne szórja rá közvetlenül a hidraulikus alkatrészekre, vagy a munkavégző adapteren lévő címkékre.

7.3 Kenés

Összesen 10 kenési pont van a gép és a hidraulikus munkahengerek csapjainál. Rendszeresen kis mennyiségű gépszírt kell alkalmazni.

A megfelelő kenési időköz nagymértékben függ az üzemeltetési körülményektől, de legalább 10 használati óránként kenőanyagot kell alkalmazni. Biztosítani kell a megfelelő kenést, és ha a csapágyak szennyezettek, akkor kenőanyagot kell beadagolni. A beadagolt kenőanyag ki fogja nyomni a szennyeződést.

Zsírzás előtt tisztítsa meg a zsírszemet végét és egyszerre csak kis mennyiségű zsírt adjon hozzá. Az összes zsírszeme szabványos R1/8" méretű. A sérült zsírszemekeket cserélje ki.



7.4 Fémszerkezetek felülvizsgálata

A munkavégző adapter fém szerkezeti részeit is rendszeresen felül kell vizsgálni. Szemrevételezéssel ellenőrizze, vannak-e sérülések, és alaposan vizsgálja meg a gyorscsatlakozós konzolokat, valamint azok környezetét. Tilos használni a munkavégző adaptert, ha az deformálódott, elrepedt, elszakadt, vagy bármilyen egyéb módon megrongálódott.

Hegesztéssel végzett javítást csak hegesztő szakmunkások végezhetnek. Hegesztéskor kizárólag a munkavégző adapterben használt acélhoz megfelelő módszerek és adalékanyagok használata megengedett. A javításokra vonatkozó további tájékoztatásért lépjen kapcsolatba a legközelebbi szervizponttal.

8. Jótállási feltételek

Az AvantTecno Oy az általa gyártott munkaeszközökre a vásárlás időpontjától 1 év (12 hónap) jótállást vállal.

A jótállás az alábbi javítási költségekre terjed ki:

- A javításra fordított munkaidő költsége amennyiben a javítás nem a gyárban történik.
- A gyártó kicserél minden hibás alkatrész és komponenst.

Előzetes egyeztetés alapján bizonyos esetekben a gyártó megtérítheti a vevő által helyben beszerzett komponensek költségét.

A jótállás nem terjed ki:

- Az előírt karbantartáshoz szükséges komponensekre, kopó-fogyó alkatrészekre és munkaidőre.
- A különleges üzemi körülményekből, nem megfelelő használatból, az AvantTecno Oy előzetes engedélye nélküli szerkezeti változtatásokból, karbantartás hiányából, vagy nem gyári alkatrészek használatából adódó meghibásodásokra.
- A meghibásodásból származó esetleges más káreseményekre, kieső munkaidőre, stb.
- A javítással kapcsolatos utazási és/vagy szállítási költségekre.

FI	EY-vaatimustenmukaisuusvakuutus	Alkuperäinen kieliversio
SV	EG-försäkran om överensstämmelse	Originalversion
EN	EC Declaration of Conformity	Original language
HU	EK megfeleléségi nyilatkozat	Az eredeti dokumentum fordítása



Valmistaja / Tillverkare / Manufacturer / Gyártó
Osoite / Adress / Address / Cím

AVANT TECNO OY
Ylötie 1
33470 YLÖJÄRVI,
FINLAND

Vakuutamme täten, että alla mainitut tuotteet täyttävät konedirektiivin turvallisuus- ja terveysvaatimukset (direktiivi 2006/42/EY muutoksineen). Seuraavia yhdenmukaistettuja standardeja on sovellettu /

Vi försäkrar härmed att nedan beskrivna produkter överensstämmer med hälso- och säkerhetskrav i EG-maskindirektiv (EG-direktiv 2006/42/EG som ändrat). Följande harmoniserade standarder har tillämpats /

We hereby declare that the products listed below are in conformity with the provisions of the Machinery Directive (directive 2006/42/EC as amended). The following harmonized standards have been applied:

Ezúton nyilatkozunk, hogy az alábbiakban felsorolt termékek megfelelnek a gépekről szóló irányelvnek (2006/42/EK irányelv módosításai). Az alábbi harmonizált szabványokat alkalmaztuk

SFS-EN ISO 12100, SFS-EN ISO 4413

Mallit / Modeller / Models / Models

Avant	
Hydraulitoiminen sivupuomi; Avant-kuormaan työlaite Hydraulisk sidoarm; arbetsredskap för Avant lastare Hydraulic side arm; attachment for Avant loaders S30 hydraulikus oldalkar; munkavégző adapter Avant rakodógépekhez	A448736



3.10.2022 Ylöjärvi, Finland

Jani Käkelä,
Toimitusjohtaja / Verkställande direktör /
CEO



AVANT[®]